

青岛瑞强机电技术有限公司

钣金连接紧固件及配套设备一站式服务专家

# 2019

## 产品样册

拉花铆钉系列产品

# Wacom



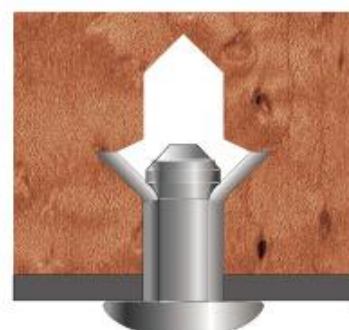
## 01 拉花铆钉

铆芯	材料	碳钢
	表面处理	环保三价电镀蓝白锌
铆壳	材料	铝合金
	表面处理	本色抛光

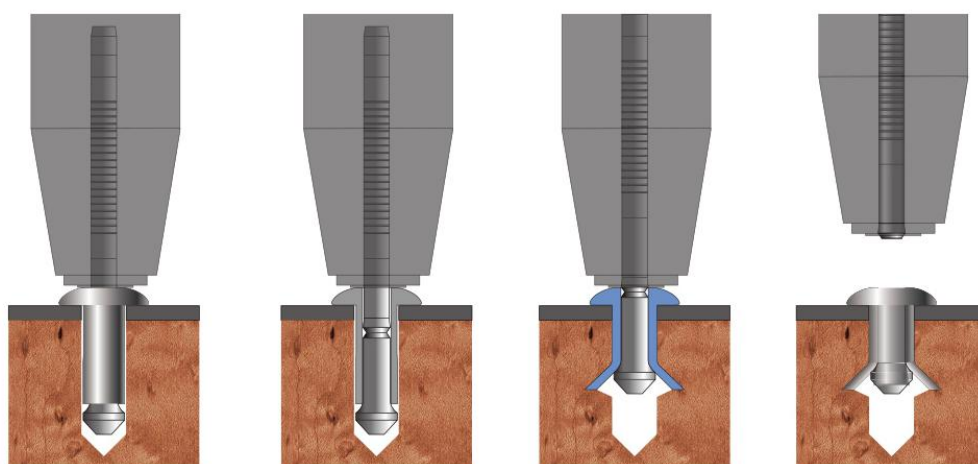


优点:

1. “裂开”型尾部成型使得其能理想用于金属与木材、板材或者低密度塑料进行铆接。
2. 大的承压面扩展进入盲孔，提供了较高的拉拔力。
3. 自攻螺钉或者木螺钉的理想替换件。

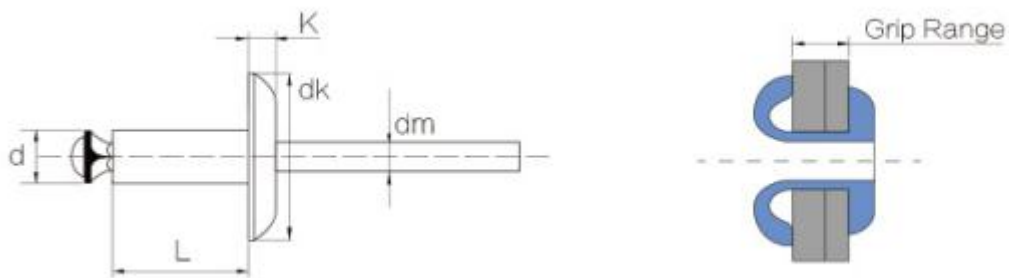
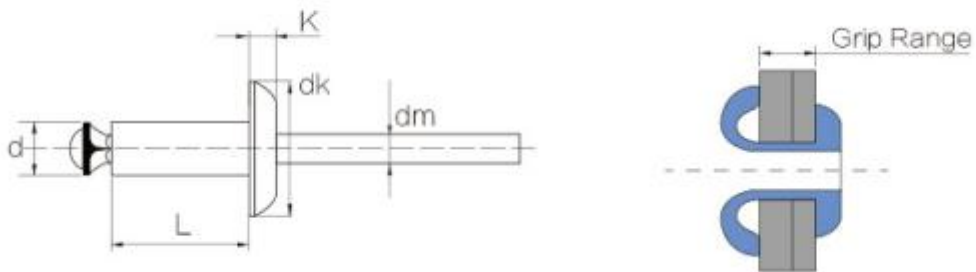


铆接过程:



该文件仅用于介绍此类产品，并非旨在承诺任何声明，暗示或有法律效益的保证；所有保修权仅包含在我们的书面报价，合同书/采购订单中。建议客户了解每款产品的特性，安装方式，及其正确使用方法。

## 拉花铆钉产品结构：



该文件仅用于介绍此类产品，并非旨在承诺任何声明，暗示或有法律效益的保证；所有保修权仅包含在我们的书面报价，合同书/采购订单中。建议客户了解每款产品的特性，安装方式，及其正确使用方法。

# 拉花铆钉产品尺寸:

 Diameter mm	 Grip Range		 Drill Diameter mm	L +1.0/-0.0	dk Max		K Max	dm Max	 Shear Force (KN Nom)	 Tensile Force (KN Nom)	 Product model No.
	Min	Max			其他结构尺寸						
直径	最小范围	最大范围	开孔直径						抗剪力	抗拉力	产品型号
3.2 mm (1/8")	1.00	5.00	3.40-3.50	10.00	6.70	1.30	2.00	0.50	0.70	WS-ASP-0410	
	3.00	7.00		12.00						WS-ASP-0412	
	5.00	9.00		14.00						WS-ASP-0414	
	7.00	11.00		16.00						WS-ASP-0416	
	9.00	13.00		18.00						WS-ASP-0418	
3.2 mm (1/8")	1.00	5.00	3.40-3.50	10.00	9.80	2.00	2.00	0.50	0.70	WS-ASPLF-0410	
	3.00	7.00		12.00						WS-ASPLF-0412	
	5.00	9.00		14.00						WS-ASPLF-0414	
	7.00	11.00		16.00						WS-ASPLF-0416	
	9.00	13.00		18.00						WS-ASPLF-0418	
4.0 mm (5/32")	1.50	4.50	4.20-4.40	10.00	8.40	1.70	2.40	0.85	1.00	WS-ASP-0510	
	3.00	6.50		12.00						WS-ASP-0512	
	5.00	8.50		14.00						WS-ASP-0514	
	7.00	10.50		16.00						WS-ASP-0516	
	9.00	12.50		18.00						WS-ASP-0518	
	11.00	14.50		20.00						WS-ASP-0520	

该文件仅用于介绍此类产品，并非旨在承诺任何声明，暗示或有法律效益的保证；所有保修权仅包含在我们的书面报价，合同书/采购订单中。建议客户了解每款产品的特性，安装方式，及其正确使用方法。

# 拉花铆钉产品尺寸:

4.8 mm (3/16")	1.50	4.50	5.25-5.45	10.00	10.10	2.00	2.90	1.70	1.70	WS-ASP-0610
	2.00	6.00		12.00						WS-ASP-0612
	3.00	9.00		15.00						WS-ASP-0615
	5.00	11.00		18.00						WS-ASP-0618
	8.00	15.00		21.00						WS-ASP-0621
	12.00	19.00		25.00						WS-ASP-0625
	14.00	21.00		27.00						WS-ASP-0627
	16.00	24.00		30.00						WS-ASP-0630
	20.00	28.00		35.00						WS-ASP-0635
4.8 mm (3/16")	1.50	4.50	5.25-5.45	10.00	16.50	2.50	2.90	1.70	1.70	WS-ASPLF-0610
	2.00	6.00		12.00						WS-ASPLF-0612
	3.00	9.00		15.00						WS-ASPLF-0615
	5.00	11.00		18.00						WS-ASPLF-0618
	8.00	15.00		21.00						WS-ASPLF-0621
	12.00	19.00		25.00						WS-ASPLF-0625
	14.00	21.00		27.00						WS-ASPLF-0627
	16.00	24.00		30.00						WS-ASPLF-0630
	20.00	28.00		35.00						WS-ASPLF-0635
6.4 mm (1/4")	1.50	4.50	6.60-6.80	12.00	13.40	2.70	4.10	3.40	2.90	WS-ASP-0812
	3.00	6.50		15.00						WS-ASP-0815
	5.00	9.50		18.00						WS-ASP-0818
	7.00	12.5		21.00						WS-ASP-0821
	9.00	17.00		25.00						WS-ASP-0825

该文件仅用于介绍此类产品，并非旨在承诺任何声明，暗示或有法律效益的保证；所有保修权仅包含在我们的书面报价，合同书/采购订单中。建议客户了解每款产品的特性，安装方式，及其正确使用方法。

电话: +86 532 6898 2828

传真: +86 532 6898 2818

邮件: chinawacom@163.com

地址: 青岛市高新区宝源路780号联东U谷18栋

# 青岛瑞强机电技术有限公司

连接您我，紧固世界！

*Wacom*

*www.chinawacom.com*