

青岛瑞强机电技术有限公司

钣金连接紧固件及配套设备一站式服务专家

2019

产品样册

短尾铆钉系列产品



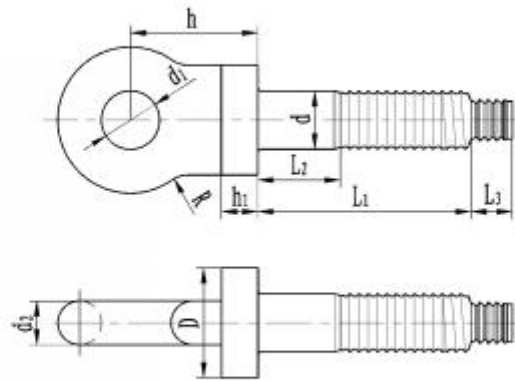
短尾铆钉



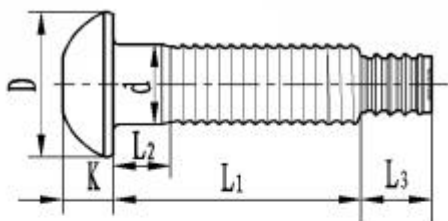
尾拉铆钉是在大规格普通拉铆钉的基础上推出的技术改进型产品，采用新型短尾结构设计，结合铆钉螺旋槽和套环卡齿设计，有效的优化了铆接工具的受力状况，改善了铆钉的安装性能。性能等级达到8.8级，与普通拉铆钉相比，在拥有普通拉铆钉连接优点的基础上，具有安装操作性强，节约原材料，安装噪音小，铆接工具寿命更长，铆钉可重复使用等优点；规格范围涵盖直径12mm-28mm，可广泛应用于铁路货车、地铁、航空航天、专用汽车、矿山机械、军用装备、钢结构塔（输变电塔，信号发射塔）、城市建筑、桥梁等行业的结构连接部位。

该文件仅用于介绍此类产品，并非旨在承诺任何声明，暗示或有法律效益的保证；所有保修权仅包含在我们的书面报价，合同书/采购订单中。建议客户了解每款产品的特性，安装方式，及其正确使用方法。

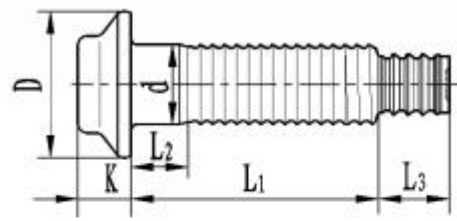
短尾铆钉



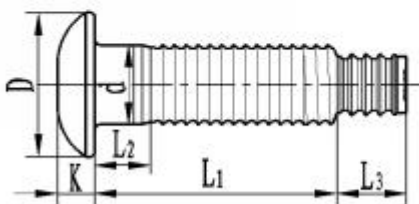
LMDH型



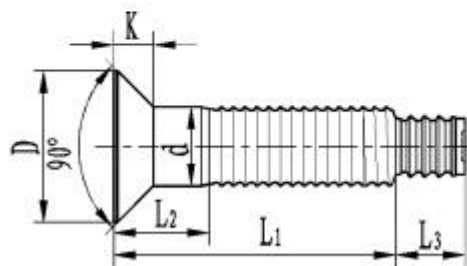
LMDY型



LMP型



LMDP型



LMDC型

该文件仅用于介绍此类产品，并非旨在承诺任何声明，暗示或有法律效益的保证；所有保修权仅包含在我们的书面报价，合同书/采购订单中。建议客户了解每款产品的特性，安装方式，及其正确使用方法。

电话: +86 532 6898 2828

传真: +86 532 6898 2818

邮件: chinawacom@163.com

地址: 青岛市高新区宝源路780号联东U谷18栋

青岛瑞强机电技术有限公司

连接您我，紧固世界！

Wacom

www.chinawacom.com