

青岛瑞强机电技术有限公司

钣金连接紧固件及配套设备一站式服务专家

2019

产品样册

内锁口杯型拉丝铆钉系列产品

Wacom

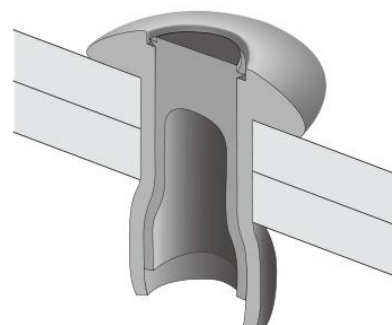
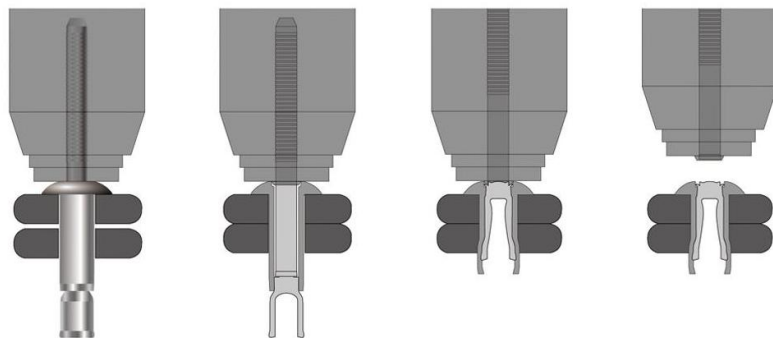


01 内锁口杯型拉丝铆钉 (碳钢)

铆芯	材料	碳钢
	表面处理	环保电镀/涂覆
铆壳	材料	碳钢
	表面处理	环保电镀/涂覆

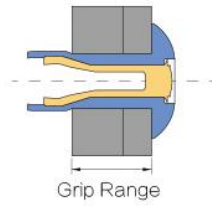
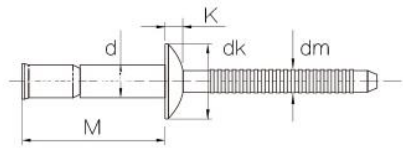
1. 极佳的孔填充性能，牢固抗震的铆接效果，通过迅速膨胀的铆帽来实现；能对不规则、超差孔、长圆或者错为孔进行补偿铆接。
2. 大间隙闭合能力好，板材拉近性能强。
3. 大铆接范围。
4. 机械式钉芯锁紧机构，避免由于铆钉芯松弛导致的损坏、漏电或者发出嘎啦嘎啦的声音。
5. 高抗剪强度和抗拉强度。
6. 可目测的外锁定位方式，便于快捷合简单检查安装是否到位。

铆接过程：



该文件仅用于介绍此类产品，并非旨在承诺任何声明，暗示或有法律效益的保证；所有保修权仅包含在我们的书面报价，合同书/采购订单中。建议客户了解每款产品的特性，安装方式，及其正确使用方法。

如果您需要配套的安装工具，请到我们的官网 www.chinawacom.com 上查看。









内锁口杯型拉丝铆钉（碳钢）

Diameter mm	Grip Range		Drill Diameter mm	M	dk	K	dm	Shear Force (kN Nom)	Tensile Force (kN Nom)	Product model No.
	Min	Max		Max	Max	Max	Max			
直径	最小范围	最大范围	开孔直径	其他结构尺寸				抗剪力	抗拉力	产品型号
4.8 mm (3/16")	1.60	6.90	4.90-5.10	18.20	10.20	2.50	3.10	5.6	4.4	WS-SSN-0610
	5.40	11.00		24.60						WS-SSN-0614
6.4 mm (1/4")	2.10	9.50	6.70-6.90	25.30	13.50	3.10	4.10	10.5	8.2	WS-SSN-0814
	2.10	15.80		35.60						WS-SSN-0820
10.0 mm (3/8")	3.10	15.50	10.00-10.40	40.30	20.50	4.50	6.20	26.6	17.7	WS-SSN-1221
4.8 mm (3/16")	1.60	6.90	4.90-5.10	18.20	14.50	2.70	3.10	5.6	4.4	WS-SSNLF-0610
	5.40	11.00		24.60						WS-SSNLF-0614
6.4 mm (1/4")	2.10	9.50	6.70-6.90	25.30	18.00	3.50	4.10	10.5	8.2	WS-SSNLF-0814
	2.10	15.80		35.60						WS-SSNLF-0820

该文件仅用于介绍此类产品，并非旨在承诺任何声明，暗示或有法律效益的保证；所有保修权仅包含在我们的书面报价，合同书/采购订单中。建议客户了解每款产品的特性，安装方式，及其正确使用方法。

内锁口杯型拉丝铆钉（碳钢）

 Diameter mm	 Grip Range		 Drill Diameter mm	M	dk	K	dm	 Shear Force (kN Nom)	 Tensile Force (kN Nom)	 Product model No.
	Min	Max		Max	Max	Max	Max			
直径	最小范围	最大范围	开孔直径	其他结构尺寸				抗剪断力	抗拉断力	产品型号
4.8 mm (3/16")	3.20	8.40	4.90-5.10	20.20	9.20	2.10	3.10	5.4	4.0	WS-SSNC-0612
	7.70	12.70		26.50						WS-SSNC-0616
6.4 mm (1/4")	4.30	12.10	6.70-6.90	28.30	11.40	2.30	4.10	10.5	8.2	WS-SSNC-0816
	10.50	18.40		36.50						WS-SSNC-0823
10.0 mm (3/8")	6.10	19.00	10.00-10.40	45.00	16.50	3.70	6.20	25.0	15.5	WS-SSNC-1226

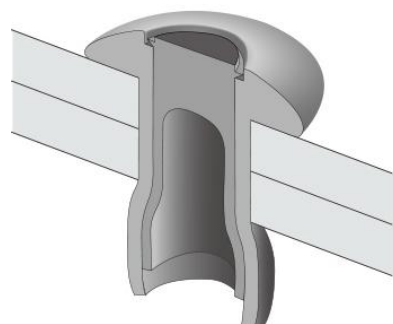
该文件仅用于介绍此类产品，并非旨在承诺任何声明，暗示或有法律效益的保证；所有保修权仅包含在我们的书面报价，合同书/采购订单中。建议客户了解每款产品的特性，安装方式，及其正确使用方法。

02

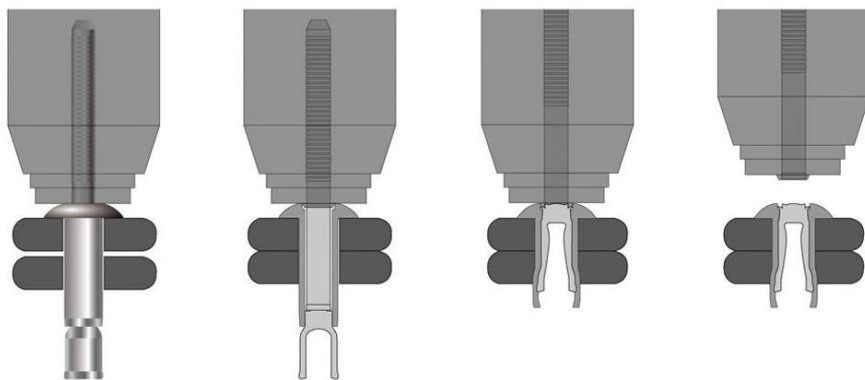
内锁口杯型拉丝铆钉 (铝合金)

铆芯	材料	铝合金
	表面处理	本色
铆壳	材料	铝合金
	表面处理	本色

1. 极佳的孔填充性能，牢固抗震的铆接效果，通过迅速膨胀的铆帽来实现；能对不规则、超差孔、长圆或者错为孔进行补偿铆接。
2. 大间隙闭合能力好，板材拉近性能强。
3. 大铆接范围。
4. 机械式钉芯锁紧机构，避免由于铆钉芯松弛导致的损坏、漏电或者发出嘎啦嘎啦的声音。
5. 高抗剪强度和抗拉强度。
6. 可目测的外锁定位方式，便于快捷合简单检查安装是否到位。









铆接过程：



该文件仅用于介绍此类产品，并非旨在承诺任何声明，暗示或有法律效益的保证；所有保修权仅包含在我们的书面报价，合同书/采购订单中。建议客户了解每款产品的特性，安装方式，及其正确使用方法。

内锁口杯型拉丝铆钉（铝合金）

 Diameter mm	 Grip Range		 Drill Diameter mm	M	dk	K	dm	 Shear Force (KN Nom)	 Tensile Force (KN Nom)	 Product model No.
	Min	Max		Max	Max	Max	Max			
直径	最小范围	最大范围	开孔直径	其他结构尺寸				抗剪力	抗拉断力	产品型号
4.8 mm (3/16")	1.60	6.90	4.90-5.10	18.20	10.20	2.50	3.10	2.3	1.9	WS-AAN-0610
	5.40	11.00		24.60						WS-AAN-0614
6.4 mm (1/4")	2.10	9.50	6.70-6.90	25.30	13.50	3.10	4.10	5.3	3.4	WS-AAN-0814
	2.10	15.80		35.60						WS-AAN-0820
10.0 mm (3/8")	3.10	15.50	10.00-10.40	40.30	20.50	4.50	6.20	13.3	8.1	WS-AAN-1221
4.8 mm (3/16")	1.60	6.90	4.90-5.10	18.20	14.50	2.70	3.10	2.3	1.9	WS-AANLF-0610
	5.40	11.00		24.60						WS-AANLF-0614
6.4 mm (1/4")	2.10	9.50	6.70-6.90	25.30	18.00	3.50	4.10	5.3	3.4	WS-AANLF-0814
	2.10	15.80		35.60						WS-AANLF-0820
4.8 mm (3/16")	3.20	8.40	4.90-5.10	20.20	9.20	2.10	3.10	2.3	1.9	WS-AANC-0612
	7.70	12.70		26.50						WS-AANC-0616
6.4 mm (1/4")	4.30	12.10	6.70-6.90	28.30	11.40	2.30	4.10	5.3	3.4	WS-AANC-0816
	10.50	18.40		36.50						WS-AANC-0823

该文件仅用于介绍此类产品，并非旨在承诺任何声明，暗示或有法律效益的保证；所有保修权仅包含在我们的书面报价，合同书/采购订单中。建议客户了解每款产品的特性，安装方式，及其正确使用方法。

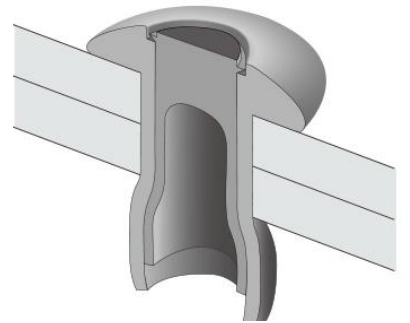
03

内锁口杯型拉丝铆钉 (不锈钢)

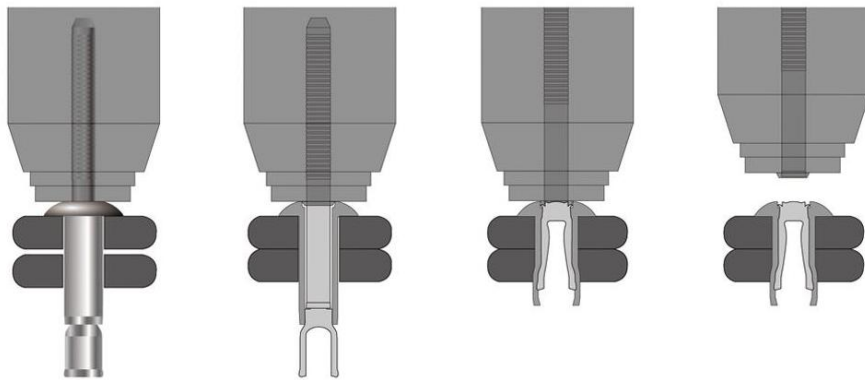
铆芯	材料	304&316 不锈钢
	表面处理	本色抛光
铆壳	材料	304&316 不锈钢
	表面处理	本色抛光



1. 极佳的孔填充性能，牢固抗震的铆接效果，通过迅速膨胀的铆帽来实现；能对不规则、超差孔、长圆或者错为孔进行补偿铆接。
2. 大间隙闭合能力好，板材拉近性能强。
3. 大铆接范围。
4. 机械式钉芯锁紧机构，避免由于铆钉芯松弛导致的损坏、漏电或者发出嘎啦嘎啦的声音。
5. 高抗剪强度和抗拉强度。
6. 可目测的外锁定位方式，便于快捷合简单检查安装是否到位。









铆接过程：



该文件仅用于介绍此类产品，并非旨在承诺任何声明，暗示或有法律效益的保证；所有保修权仅包含在我们的书面报价，合同书/采购订单中。建议客户了解每款产品的特性，安装方式，及其正确使用方法。

内锁口杯型拉丝铆钉（不锈钢）

 Diameter mm	 Grip Range		 Drill Diameter mm	M	dk	K	dm	 Shear Force (kN Nom)	 Tensile Force (kN Nom)	 Product model No.
	Min	Max		Max	Max	Max	Max			
直径	最小范围	最大范围	开孔直径	其他结构尺寸				抗剪力	抗拉断力	产品型号
4.8 mm (3/16")	1.60	6.90	4.90-5.10	18.20	10.10	2.2	3.10	6.4	5.0	WS-BBM-0604
	1.60	11.00		24.50						WS-BBM-0607
6.4 mm (1/4")	2.10	9.50	6.70-7.00	26.70	13.40	3.0	4.10	11.0	9.0	WS-BBM-0806
	2.10	15.80		36.50						WS-BBM-0810
4.8 mm (3/16")	1.60	6.90	4.90-5.10	18.20	10.10	2.2	3.10	6.6	5.0	WS-BBM-0604-316
	1.60	11.00		24.50						WS-BBM-0607-316
6.4 mm (1/4")	2.10	9.50	6.70-7.00	26.70	13.40	3.0	4.10	13.0	8.9	WS-BBM-0806-316
	2.10	15.80		36.50						WS-BBM-0810-316
4.8 mm (3/16")	3.20	8.40	4.90-5.10	20.00	9.00	2.20	3.10	6.4	5.0	WS-BBMC-0606
	3.20	12.20		26.50						WS-BBMC-0608
6.4 mm (1/4")	3.20	12.10	6.70-7.00	28.30	10.50	2.40	4.10	11.0	9.0	WS-BBMC-0808
	3.20	16.00		36.30						WS-BBMC-0812
4.8 mm (3/16")	3.20	8.40	4.90-5.10	20.00	9.00	2.20	3.10	6.6	5.0	WS-BBMC-0606-316
	3.20	12.20		26.50						WS-BBMC-0608-316
6.4 mm (1/4")	3.20	12.10	6.70-7.00	28.30	10.50	2.40	4.10	13.0	8.9	WS-BBMC-0808-316
	3.20	16.00		36.30						WS-BBMC-0812-316

该文件仅用于介绍此类产品，并非旨在承诺任何声明，暗示或有法律效益的保证；所有保修权仅包含在我们的书面报价，合同书/采购订单中。建议客户了解每款产品的特性，安装方式，及其正确使用方法。

电话: +86 532 6898 2828

传真: +86 532 6898 2818

邮件: chinawacom@163.com

地址: 青岛市高新区宝源路780号联东U谷18栋

青岛瑞强机电技术有限公司

连接您我，紧固世界！

Wacom

www.chinawacom.com