

青岛瑞强机电技术有限公司

钣金连接紧固件及配套设备一站式服务专家

2019

产品样册

拉铆销系列产品



拉铆钉



拉铆销是采用拉铆技术和圆销结构相结合实现铰接连接功能的一种新型连接件。相比于普通圆销，拉铆销更加牢固、可靠，安装方便，安装质量优异，检查方便、短尾型拉铆销还可重复使用等优点，有效起到了防脱、防盗功能，克服了普通圆销在使用过程中存在的脱落和丢失等质量问题。

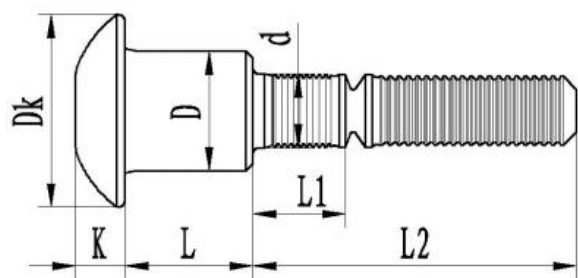
杆身直径：10mm、12mm、16mm、20mm、22mm、25mm、27mm、28mm、30mm、32mm、36mm、40mm、45mm、50mm、55mm、60mm、65mm

材 料：钢

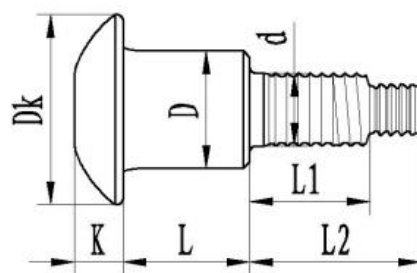
尾部结构：拉断型、短尾型。

该文件仅用于介绍此类产品，并非旨在承诺任何声明，暗示或有法律效益的保证；所有保修权仅包含在我们的书面报价，合同书/采购订单中。建议客户了解每款产品的特性，安装方式，及其正确使用方法。

拉铆销



拉断型 (LMXP型)

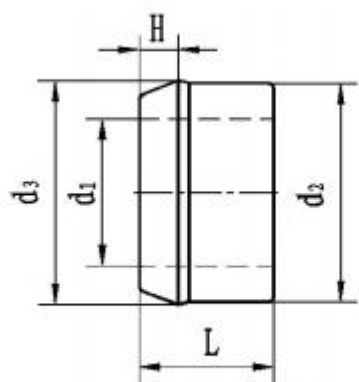


短尾型 (DMXP型)

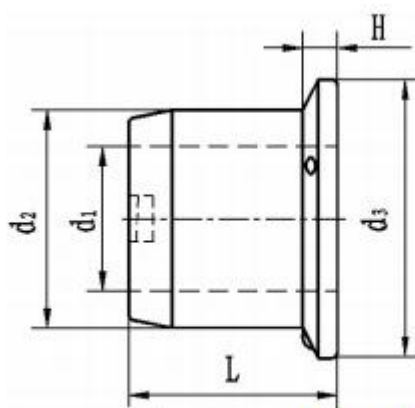
D	杆身直径	10	12	16	20	22	25	27	28	30	32	36	40	45	50	55	60	65
	min	9.7	11.7	15.7	19.7	21.7	24.7	26.7	27.7	29.7	31.7	35.7	39.7	44.7	49.7	54.7	59.7	64.7
	max	10	12	16	20	22	25	27	28	30	32	36	40	45	50	55	60	65
D _k (min)		21	23	27	33	39	45	47	48	51	54	58	62	68	74	81	86	91
K (min)		3.8	6	7.5	9	10	11	12	12	13	14	15	16	17	19	21	24	27
拉铆钉直径规格		6	8	12			16			20	22							
d	min	6.4	8	12.5			15.7			19.7	21.9							
	max	6.6	8.2	13.1			16.3			20.3	22.6							
LMXP	L ₁ +1.5 -0.8	9	10	19			24			25.1	28.2							
	L ₂ +1.5 -0.8	35.8	39.5	68.4			80.3			92.2	98.5							
DMXP	L ₁ +1.5 -0.8	—	—	25			28			34	37							
	L ₂ +1.5 -0.8	—	—	36.2			39.3			48	53							

该文件仅用于介绍此类产品，并非旨在承诺任何声明，暗示或有法律效益的保证；所有保修权仅包含在我们的书面报价，合同书/采购订单中。建议客户了解每款产品的特性，安装方式，及其正确使用方法。

套环基本尺寸



拉断型套环 (LMTJ型)

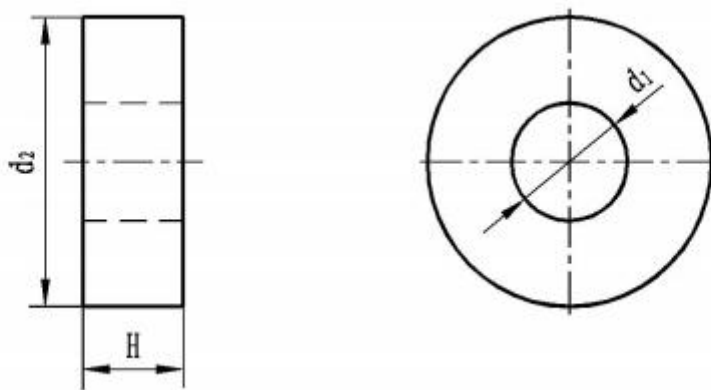


短尾型套环 (DMXTF型)

套环类型	拉铆钉直径规格	d ₁		d ₂		d ₃		L		H	
		min	max	min	max	min	max	min	max	min	max
LMTJ	6	6.5	6.73	10.21	10.39	—		4.37	5.13	3.18	
	8	7.72	7.93	12.32	12.55	—		5.72	6.48	3.18	
	12	13.1	13.7	19.7	20.3	20.2	20.9	11.9	12.7	3.6	
	16	16.5	16.9	24.6	25.7	25.1	26.2	17	17.8	4.6	
	20	19.7	20.1	29.6	30	30.1	31	18.2	18.9	5.5	
	22	23.1	23.6	34.5	34.9	35	35.8	21.2	21.9	6.4	
DMXTF	12	12.8	13.2	19.1	19.4	25.8	27.2	16.4	17	2.4	3
	16	16.1	16.5	23.7	24	32	34	20.1	20.7	3	3.7
	20	20	20.6	30.2	30.6	40.2	41.8	24.9	25.7	3.9	4.5
	22	22.4	23	33.2	33.6	45.1	47.3	27.4	28.2	4.5	5.3

该文件仅用于介绍此类产品，并非旨在承诺任何声明，暗示或有法律效益的保证；所有保修权仅包含在我们的书面报价，合同书/采购订单中。建议客户了解每款产品的特性，安装方式，及其正确使用方法。

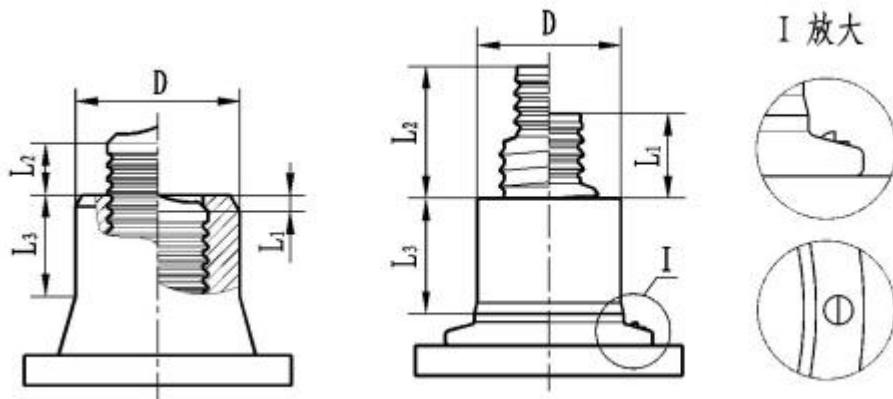
垫圈基本尺寸



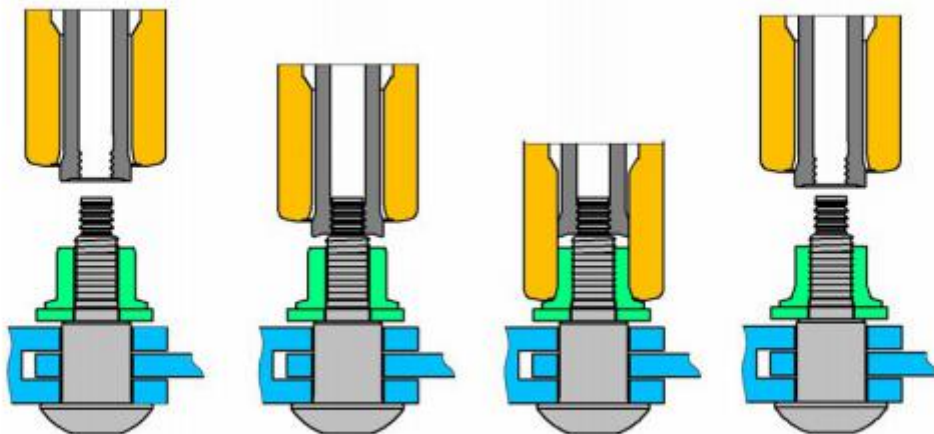
杆身直径 D	10	12	16	20	22	25	27	28	30	32	36	40	45	50	55	60	65	
拉铆钉直径 d	6	8	12			16			20	22								
垫圈内径 d ₁	7.5	9.5	14			18			22	25								
垫圈外径 d ₂	16	20	24	32	36	40	42	42	45	48	52	56	62	68	75	80	85	
垫圈厚度 H	3		4						5									

该文件仅用于介绍此类产品，并非旨在承诺任何声明，暗示或有法律效益的保证；所有保修权仅包含在我们的书面报价，合同书/采购订单中。建议客户了解每款产品的特性，安装方式，及其正确使用方法。

拉铆钉铆接后型式尺寸



拉铆钉 直径 d	DMXP 型				LMXP 型			
	L ₁ min	L ₂ max	L ₃ min	D max	L ₁ max	L ₂ max	L ₃ min	D max
6					0.8	5.6	3.6	9.2
8					1.6	7.3	4.5	11.5
12	11.1	20.8	11.9	18.4		8	6	18.6
16	11.1	21.2	14.4	23			8.7	23.3
20	14	25.1	17.8	28.8			9.2	28.2
22	17.7	28.6	19.4	32.2			11	32.6



该文件仅用于介绍此类产品，并非旨在承诺任何声明，暗示或有法律效益的保证；所有保修权仅包含在我们的书面报价，合同书/采购订单中。建议客户了解每款产品的特性，安装方式，及其正确使用方法。

电话: +86 532 6898 2828

传真: +86 532 6898 2818

邮件: chinawacom@163.com

地址: 青岛市高新区宝源路780号联东U谷18栋

青岛瑞强机电技术有限公司

连接您我，紧固世界！

Wacom

www.chinawacom.com