

青岛瑞强机电技术有限公司

钣金连接紧固件及配套设备一站式服务专家

# 2019

## 产品样册

焊钉系列产品

# Wacom



## 储能焊钉



储能焊钉是世界先进水平的焊接技术，这是将焊钉（螺柱）一端与钣金件表面连接的技术，通电点弧，待接触面融化后给螺柱一定的压力而完成焊接的办法。目前，储能焊钉的使用已经应用于汽车，锅炉、钢结构等制造业领域，用途广泛。

目前，储能焊是利用把电荷储存在一定容量的电容里，使焊炬通过焊材与工件瞬间以每秒2-3次的高频率脉冲放电，从而使焊材与工件在瞬间接触点部位达到冶金结合的一种焊接技术，在对焊钉的焊接中，传统的焊接的使用强度较低，容易出现断裂的情况发生，同时焊钉的局限性太大，在需要不同规格的螺纹头时，如出现焊接尺寸不一致，导致需要拆卸，耽误工作效率。因此，我们提出一种储能焊用高强度焊钉。



该文件仅用于介绍此类产品，并非旨在承诺任何声明，暗示或有法律效益的保证；所有保修权仅包含在我们的书面报价，合同书/采购订单中。建议客户了解每款产品的特性，安装方式，及其正确使用方法。

# 储能外螺纹焊钉

## 1CM系列



低碳钢(镀铜)

产品型号	定货编号	产品型号	定货编号	产品型号	定货编号
1CM3X6	500101	1CM4x6	500109	1CM5x8	500120
1CM3X8	500102	1CM4x8	500110	1CM5x10	500121
1CM3X10	500103	1CM4x10	500111	1CM5x12	500122
1CM3X12	500104	1CM4x12	500112	1CM5x16	500123
1CM3X16	500105	1CM4x16	500113	1CM5x20	500124
1CM3X20	500106	1CM4x20	500114	1CM5x25	500125
1CM3X25	500107	1CM4x25	500115	1CM5x30	500126
1CM3X30	500108	1CM4x30	500116	1CM5x35	500127
		1CM4x35	500117	1CM5x40	500128
		1CM4x40	500118		

产品型号	定货编号	产品型号	定货编号	产品型号	定货编号
1CM6x8	500130	1CM8x10	500141	1CM10x12	500152
1CM6x10	500131	1CM8x12	500142	1CM10x16	500153
1CM6x12	500132	1CM8x16	500143	1CM10x20	500154
1CM6x15	500129	1CM8x20	500144	1CM10x25	500155
1CM6x16	500133	1CM8x25	500145	1CM10x30	500156
1CM6x20	500134	1CM8x30	500146	1CM10x35	500157
1CM6x25	500135	1CM8x35	500147	1CM10x40	500158
1CM6x30	500136	1CM8x40	500148		
1CM6x35	500137				
1CM6x40	500138				

## 2CM系列



不锈钢

产品型号	定货编号	产品型号	定货编号	产品型号	定货编号	产品型号	定货编号	产品型号	定货编号
2CM3X6	500201	2CM4X6	500208	2CM5x8	500219	2CM6x8	500229	2CM8x10	500240
2CM3X8	500202	2CM4X8	500209	2CM5x10	500220	2CM6x10	500230	2CM8x12	500241
2CM3X10	500203	2CM4X10	500210	2CM5x12	500221	2CM6x12	500231	2CM8x16	500242
2CM3X16	500204	2CM4X12	500211	2CM5x16	500222	2CM6x16	500232	2CM8x20	500243
2CM3X20	500205	2CM4X16	500212	2CM5x20	500223	2CM6x20	500233	2CM8x25	500244
2CM3X25	500206	2CM4X20	500213	2CM5x25	500224	2CM6x25	500234	2CM8x30	500245
		2CM4X25	500214	2CM5x30	500225	2CM6x30	500235	2CM8x35	500246
		2CM4X30	500215	2CM5x35	500226	2CM6x35	500236	2CM8x40	500247
		2CM4X35	500216	2CM5x40	500227	2CM6x40	500237		
		2CM4X40	500217						

## 4CM系列



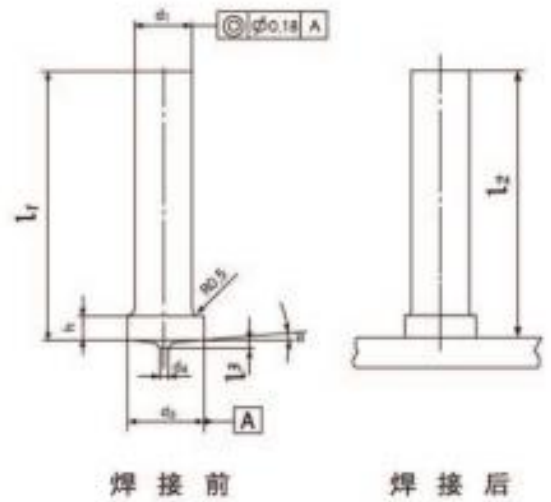
铝镁合金

产品型号	定货编号	产品型号	定货编号	产品型号	定货编号	产品型号	定货编号	产品型号	定货编号
4CM3X6	500401	4CM4X8	500408	4CM5x8	500417	4CM6x8	500427	4CM8x10	500437
4CM3X8	500402	4CM4X10	500409	4CM5x10	500418	4CM6x10	500428	4CM8x12	500438
4CM3X10	500403	4CM4X12	500410	4CM5x12	500419	4CM6x12	500429	4CM8x16	500439
4CM3X16	500404	4CM4X16	500411	4CM5x16	500420	4CM6x16	500430	4CM8x20	500440
4CM3X20	500405	4CM4X20	500412	4CM5x20	500421	4CM6x20	500431	4CM8x25	500441
4CM3X25	500406	4CM4X25	500413	4CM5x25	500422	4CM6x25	500432	4CM8x30	500442
		4CM4X30	500414	4CM5x30	500423	4CM6x30	500433	4CM8x35	500443
		4CM4X35	500415	4CM5x35	500424	4CM6x35	500434	4CM8x40	500444
				4CM5x40	500425	4CM6x40	500435		

该文件仅用于介绍此类产品，并非旨在承诺任何声明，暗示或有法律效益的保证；所有保修权仅包含在我们的书面报价，合同书/采购订单中。建议客户了解每款产品的特性，安装方式，及其正确使用方法。

# 储能定位销

$d_1 \pm 0.1$	$d_3 \pm 0.2$	$d_4 \pm 0.08$	$L_3 \pm 0.05$	$h$	$\alpha \pm 1^\circ$
3	4.50	0.60	0.55	0.7-1.4	3°
4	5.50	0.65	0.55	0.7-1.4	3°
5	6.50	0.75	0.80	0.7-1.4	3°
6	7.50	0.75	0.80	0.7-1.4	3°



产品型号	定货编号	产品型号	定货编号	产品型号	定货编号	产品型号	定货编号
1CS3x6	502101	1CS4x6	502108	1CS5x10	502117	1CS6x10	502124
1CS3x8	502102	1CS4x8	502109	1CS5x12	502118	1CS6x12	502125
1CS3x10	502103	1CS4x10	502110	1CS5x16	502119	1CS6x16	502126
1CS3x12	502104	1CS4x12	502111	1CS5x20	502120	1CS6x20	502127
1CS3x16	502105	1CS4x16	502112	1CS5x25	502121	1CS6x25	502128
1CS3x20	502106	1CS4x20	502113	1CS5x30	502122	1CS6x30	502129
		1CS4x25	502114				
		1CS4x30	502115				

## 1CS系列



低碳钢 (镀铜)

产品型号	定货编号	产品型号	定货编号	产品型号	定货编号	产品型号	定货编号
2CS3x6	502201	2CS4x6	502208	2CS5x10	502217	2CS6x10	502224
2CS3x8	502202	2CS4x8	502209	2CS5x12	502218	2CS6x12	502225
2CS3x10	502203	2CS4x10	502210	2CS5x16	502219	2CS6x16	502226
2CS3x12	502204	2CS4x12	502211	2CS5x20	502220	2CS6x20	502227
2CS3x16	502205	2CS4x16	502212	2CS5x25	502221	2CS6x25	502228
2CS3x20	502206	2CS4x20	502213	2CS5x30	502222	2CS6x30	502229
		2CS4x25	502214				
		2CS4x30	502215				

## 2CS系列

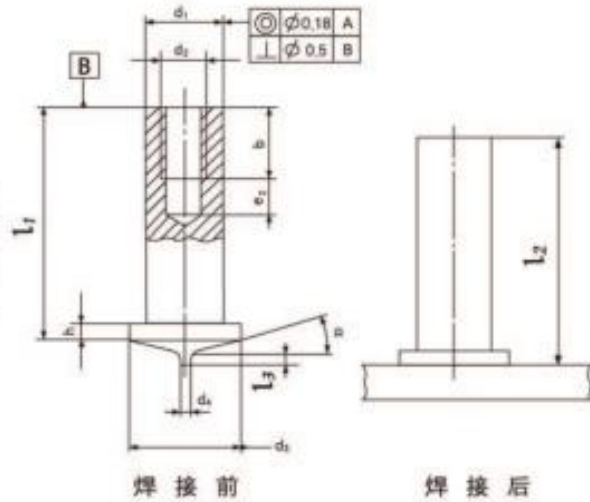


不锈钢

该文件仅用于介绍此类产品，并非旨在承诺任何声明，暗示或有法律效益的保证；所有保修权仅包含在我们的书面报价，合同书/采购订单中。建议客户了解每款产品的特性，安装方式，及其正确使用方法。

# 储能内螺纹焊钉

$d_1 \pm 0.1$	$d_2$	$b^{+0.5}$	$e_{2min}$	$d_3 \pm 0.2$	$d_4 \pm 0.08$	$L_3 \pm 0.05$	$h$	$\alpha \pm 1^\circ$
5	M3	5.00	2.50	6.50	0.75	0.80	0.7-1.4	3°
6	M4	6.00	3.00	7.50	0.75	0.80	0.7-1.4	3°
7.1	M5	7.50	3.00	9.00	0.75	0.85	0.8-1.4	3°



## 1CIM系列



低碳钢 (镀铜)

产品型号	定货编号	产品型号	定货编号	产品型号	定货编号
1CIM3x5x8	501101	1CIM4x6x8	501109	1CIM5x7.1x10	501118
1CIM3x5x10	501102	1CIM4x6x10	501110	1CIM5x7.1x12	501119
1CIM3x5x12	501103	1CIM4x6x12	501111	1CIM5x7.1x16	501120
1CIM3x5x16	501104	1CIM4x6x16	501112	1CIM5x7.1x20	501121
1CIM3x5x20	501105	1CIM4x6x20	501113	1CIM5x7.1x25	501122
1CIM3x5x25	501106	1CIM4x6x25	501114	1CIM5x7.1x30	501123
1CIM3x5x30	501107	1CIM4x6x30	501115	1CIM5x7.1x35	501124
				1CIM5x7.1x40	501125

## 2CIM系列



不锈钢

产品型号	定货编号	产品型号	定货编号	产品型号	定货编号
2CIM3x5x10	501201	2CIM4x6x10	501208	2CIM5x7.1x10	501215
2CIM3x5x12	501202	2CIM4x6x12	501209	2CIM5x7.1x12	501216
2CIM3x5x16	501203	2CIM4x6x16	501210	2CIM5x7.1x16	501217
2CIM3x5x20	501204	2CIM4x6x20	501211	2CIM5x7.1x20	501218
2CIM3x5x25	501205	2CIM4x6x25	501212	2CIM5x7.1x25	501219
2CIM3x5x30	501206	2CIM4x6x30	501213	2CIM5x7.1x30	501220
				2CIM5x7.1x35	501221
				2CIM5x7.1x40	501222

## 4CIM系列

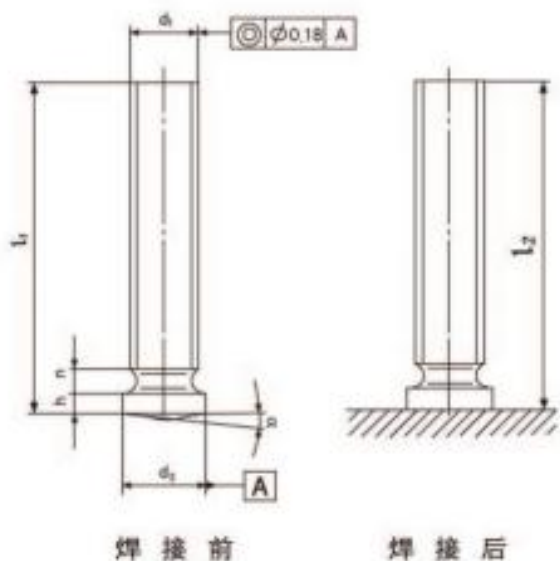


铝镁合金

产品型号	定货编号	产品型号	定货编号	产品型号	定货编号
4CIM3x5x8	501401	4CIM4x6x12	501409	4CIM5x7.1x10	501415
4CIM3x5x10	501402	4CIM4x6x16	501410	4CIM5x7.1x12	501416
4CIM3x5x12	501403	4CIM4x6x20	501411	4CIM5x7.1x16	501417
4CIM3x5x16	501404	4CIM4x6x25	501412	4CIM5x7.1x20	501418
4CIM3x5x20	501405	4CIM4x6x30	501413	4CIM5x7.1x25	501419
4CIM3x5x25	501406			4CIM5x7.1x30	501420
4CIM3x5x30	501407			4CIM5x7.1x35	501421
				4CIM5x7.1x40	501422

该文件仅用于介绍此类产品，并非旨在承诺任何声明，暗示或有法律效益的保证；所有保修权仅包含在我们的书面报价，合同书/采购订单中。建议客户了解每款产品的特性，安装方式，及其正确使用方法。

# 短周期焊钉



$d_1$	$d_2 \pm 0.2$	$h$	$r_{max}$	$\alpha \pm 1^\circ$
M3	4	0.7-1.4	1.50	7°
M4	5	0.7-1.4	1.50	7°
M5	6	0.8-1.4	2.00	7°
M6	7	0.8-1.4	2.00	7°
M8	9	0.8-1.4	2.00	7°
M10	11	0.8-1.4	2.00	7°
M12	13	0.8-1.4	2.00	7°



1.5M 系列 低碳钢(镀锌)



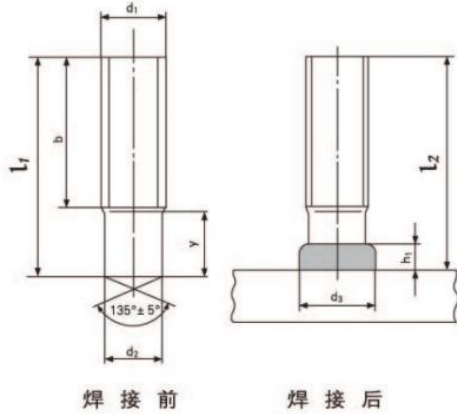
2.5M 系列 不锈钢

产品型号	定货编号	产品型号	定货编号	产品型号	定货编号	产品型号	定货编号	产品型号	定货编号	产品型号	定货编号	产品型号	定货编号
1.5M3x8	504101	1.5M4x10	504108	1.5M5x10	504115	1.5M6x12	504122	1.5M8x12	504128	1.5M10x12	504135	1.5M12x12	504147
1.5M3x10	504102	1.5M4x12	504109	1.5M5x12	504116	1.5M6x16	504123	1.5M8x16	504129	1.5M10x16	504136	1.5M12x16	504148
1.5M3x12	504103	1.5M4x16	504110	1.5M5x16	504117	1.5M6x20	504124	1.5M8x20	504130	1.5M10x20	504137	1.5M12x20	504149
1.5M3x16	504104	1.5M4x20	504111	1.5M5x20	504118	1.5M6x25	504125	1.5M8x25	504131	1.5M10x25	504138	1.5M12x25	504150
1.5M3x20	504105	1.5M4x25	504112	1.5M5x25	504119	1.5M6x30	504126	1.5M8x30	504132	1.5M10x30	504139	1.5M12x30	504151
1.5M3x25	504106	1.5M4x30	504113	1.5M5x30	504120			1.5M8x35	504133	1.5M10x35	504140	1.5M12x35	504152
										1.5M10x40	504145	1.5M12x40	504153
												1.5M12x45	504154

产品型号	定货编号	产品型号	定货编号	产品型号	定货编号	产品型号	定货编号	产品型号	定货编号	产品型号	定货编号	产品型号	定货编号
2.5M3x8	504201	2.5M4x10	504208	2.5M5x10	504215	2.5M6x12	504222	2.5M8x12	504228	2.5M10x12	504235	2.5M12x12	504243
2.5M3x10	504202	2.5M4x12	504209	2.5M5x12	504216	2.5M6x16	504223	2.5M8x16	504229	2.5M10x16	504236	2.5M12x16	504244
2.5M3x12	504203	2.5M4x16	504210	2.5M5x16	504217	2.5M6x20	504224	2.5M8x20	504230	2.5M10x20	504237	2.5M12x20	504245
2.5M3x16	504204	2.5M4x20	504211	2.5M5x20	504218	2.5M6x25	504225	2.5M8x25	504231	2.5M10x25	504238	2.5M12x25	504246
2.5M3x20	504205	2.5M4x25	504212	2.5M5x25	504219	2.5M6x30	504226	2.5M8x30	504232	2.5M10x30	504239	2.5M12x30	504247
2.5M3x25	504206	2.5M4x30	504213	2.5M5x30	504220			2.5M8x35	504233	2.5M10x35	504240	2.5M12x35	504248
										2.5M10x40	504241	2.5M12x40	504249
												2.5M12x45	504250

该文件仅用于介绍此类产品，并非旨在承诺任何声明，暗示或有法律效益的保证；所有保修权仅包含在我们的书面报价，合同书/采购订单中。建议客户了解每款产品的特性，安装方式，及其正确使用方法。

## 长周期焊钉



d <sub>1</sub>	M6	M8	M10	M12	M16	M20	M24
d <sub>2</sub>	5.35	7.19	9.03	10.86	14.70	18.38	22.05
d <sub>3</sub>	8.50	10.00	12.50	15.50	19.50	24.50	30.00
h <sub>1</sub>	3.50	3.50	4.00	4.50	6.00	7.00	10.00
y <sub>min</sub>	9.00	9.00	9.50	11.5	13.50	15.50	30.00



1LM系列 低碳钢



2LM系列 不锈钢

产品型号	定货编号	产品型号	定货编号	产品型号	定货编号	产品型号	定货编号	产品型号	定货编号	产品型号	定货编号
1LM6x15	503101	1LM8x20	503106	1LM10x20	503114	1LM12x25	503123	1LM16x30	503132	1LM20x35	503144
1LM6x20	503102	1LM8x25	503107	1LM10x25	503115	1LM12x30	503124	1LM16x35	503133	1LM20x40	503145
1LM6x25	503103	1LM8x30	503108	1LM10x30	503116	1LM12x35	503125	1LM16x40	503134	1LM20x45	503146
1LM6x30	503104	1LM8x35	503109	1LM10x35	503117	1LM12x40	503126	1LM16x45	503135	1LM20x50	503147
		1LM8x40	503110	1LM10x40	503118	1LM12x45	503127	1LM16x50	503136	1LM20x55	503148
		1LM8x45	503111	1LM10x45	503119	1LM12x50	503128	1LM16x55	503137	1LM20x60	503149
		1LM8x50	503112	1LM10x50	503120	1LM12x55	503129	1LM16x60	503138	1LM20x65	503150
				1LM10x50	503121	1LM12x60	503130	1LM16x100	503139	1LM20x70	503151
								1LM16x140	503140		
								1LM16x150	503141		
								1LM16x160	503142		

产品型号	定货编号	产品型号	定货编号	产品型号	定货编号	产品型号	定货编号	产品型号	定货编号	产品型号	定货编号
2LM6x15	503201	2LM8x20	503206	2LM10x20	503214	2LM12x25	503223	2LM16x30	503232	2LM20x35	503244
2LM6x20	503202	2LM8x25	503207	2LM10x25	503215	2LM12x30	503224	2LM16x35	503233	2LM20x40	503245
2LM6x25	503203	2LM8x30	503208	2LM10x30	503216	2LM12x35	503225	2LM16x40	503234	2LM20x45	503246
2LM6x30	503204	2LM8x35	503209	2LM10x35	503217	2LM12x40	503226	2LM16x45	503235	2LM20x50	503247
		2LM8x40	503210	2LM10x40	503218	2LM12x45	503227	2LM16x50	503236	2LM20x55	503248
		2LM8x45	503211	2LM10x45	503219	2LM12x50	503228	2LM16x55	503237	2LM20x60	503249
		2LM8x50	503212	2LM10x50	503220	2LM12x55	503229	2LM16x60	503238	2LM20x65	503250
				2LM10x50	503221	2LM12x60	503230	2LM16x100	503239	2LM20x70	503251
								2LM16x140	503240		
								2LM16x150	503241		
								2LM16x160	503242		

该文件仅用于介绍此类产品，并非旨在承诺任何声明，暗示或有法律效益的保证；所有保修权仅包含在我们的书面报价，合同书/采购订单中。建议客户了解每款产品的特性，安装方式，及其正确使用方法。

# 长周期缩径焊钉

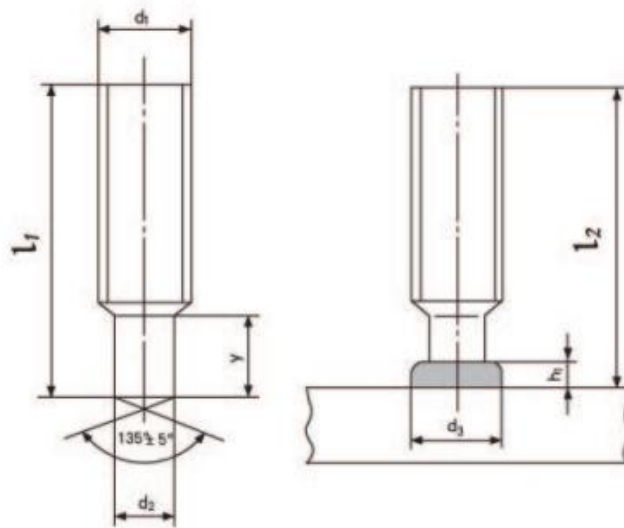
$d_1$	M6	M8	M10	M12	M16	M20	M24
$d_2$	4.70	6.20	7.90	9.50	13.20	16.50	20.00
$d_3$	7.00	9.00	11.50	13.50	18.0	23.00	28.00
$h_1$	2.50	2.50	3.00	4.00	5.00	6.00	7.00
$y_{min}$	4.00	4.00	5.00	6.00	7.00	9.00	12.00



1LRM系列 低碳钢



2LRM系列 不锈钢



焊接前

焊接后

产品型号	定货编号	产品型号	定货编号	产品型号	定货编号	产品型号	定货编号	产品型号	定货编号	产品型号	定货编号
1LRM6x15	505101	1LRM8x20	505106	1LRM10x20	505114	1LRM12x25	505123	1LRM16x30	505132	1LRM20x35	505140
1LRM6x20	505102	1LRM8x25	505107	1LRM10x25	505115	1LRM12x30	505124	1LRM16x35	505133	1LRM20x40	505141
1LRM6x25	505103	1LRM8x30	505108	1LRM10x30	505116	1LRM12x35	505125	1LRM16x40	505134	1LRM20x45	505142
1LRM6x30	505104	1LRM8x35	505109	1LRM10x23	505117	1LRM12x40	505126	1LRM16x45	505135	1LRM20x50	505143
		1LRM8x40	505110	1LRM10x35	505118	1LRM12x45	505127	1LRM16x50	505136	1LRM20x55	505144
		1LRM8x45	505111	1LRM10x40	505119	1LRM12x50	505128	1LRM16x55	505137	1LRM20x60	505145
		1LRM8x50	505112	1LRM10x45	505120	1LRM12x55	505129	1LRM16x60	505138	1LRM20x65	505146
				1LRM10x50	505121	1LRM12x60	505130			1LRM20x70	505147

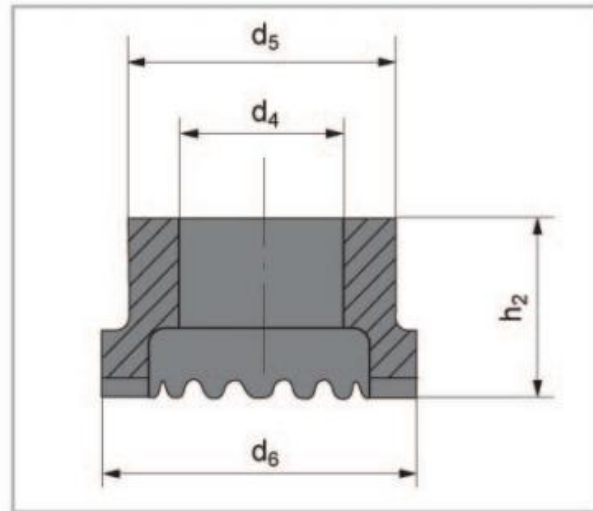
产品型号	定货编号	产品型号	定货编号	产品型号	定货编号	产品型号	定货编号	产品型号	定货编号	产品型号	定货编号
2LRM6x15	505150	2LRM8x20	505155	2LRM10x20	505163	2LRM12x25	505172	2LRM16x30	505181	2LRM20x35	505189
2LRM6x20	505151	2LRM8x25	505156	2LRM10x25	505164	2LRM12x30	505173	2LRM16x35	505182	2LRM20x40	505190
2LRM6x25	505152	2LRM8x30	505157	2LRM10x30	505165	2LRM12x35	505174	2LRM16x40	505183	2LRM20x45	505191
2LRM6x30	505153	2LRM8x35	505158	2LRM10x23	505166	2LRM12x40	505175	2LRM16x45	505184	2LRM20x50	505192
		2LRM8x40	505159	2LRM10x35	505167	2LRM12x45	505176	2LRM16x50	505185	2LRM20x55	505193
		2LRM8x45	505160	2LRM10x40	505168	2LRM12x50	505177	2LRM16x55	505186	2LRM20x60	505194
		2LRM8x50	505161	2LRM10x45	505169	2LRM12x55	505178	2LRM16x60	505187	2LRM20x65	505195
				2LRM10x50	505170	2LRM12x60	505179			2LRM20x70	505196

该文件仅用于介绍此类产品，并非旨在承诺任何声明，暗示或有法律效益的保证；所有保修权仅包含在我们的书面报价，合同书/采购订单中。建议客户了解每款产品的特性，安装方式，及其正确使用方法。



# 外螺纹焊接保护瓷环

用于PD型焊接螺柱。

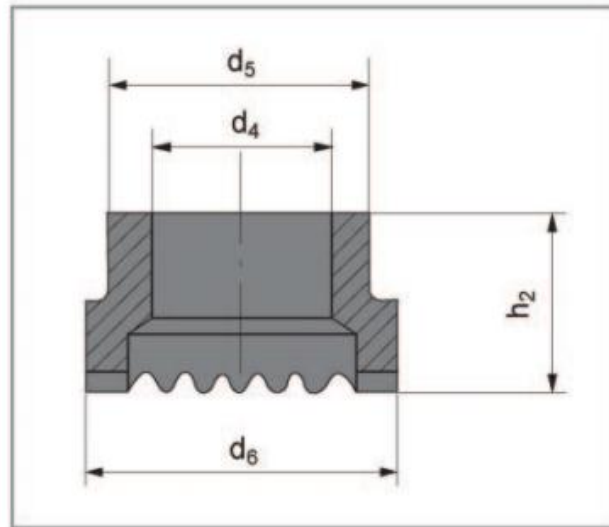


型号	$d_4^{+0.5}$	$d_5 \pm 1$	$d_6 \pm 1$	$h_2 \approx$
PF6	5.6	9.5	11.5	6.5
PF8	7.4	11.5	15	6.5
PF10	9.2	15	17.8	6.5
PF12	11.1	16.5	20	9
PF16	15.0	20	26	11
PF20	18.6	30.7	33.8	10
PF24	22.8	30.7	38.5	18.5

该文件仅用于介绍此类产品，并非旨在承诺任何声明，暗示或有法律效益的保证；所有保修权仅包含在我们的书面报价，合同书/采购订单中。建议客户了解每款产品的特性，安装方式，及其正确使用方法。

# 销钉焊接保护瓷环

用于IUD, UD, SD型焊接螺柱。

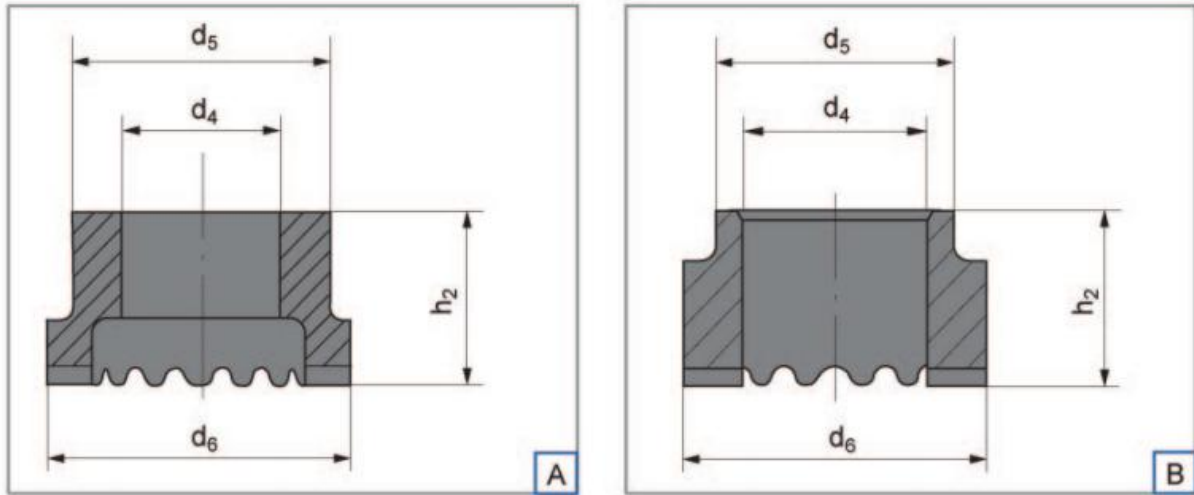


型号	$d_4^{+0.5}$	$d_5 \pm 1$	$d_6 \pm 1$	$h_2 \approx$
UF6	6.2	9.5	11.5	8.7
UF8	8.2	11	15	8.7
UF10	10.2	15	17.8	10
UF12	12.2	16.5	20	10.7
UF13	13.1	20	22.2	11
UF16	16.3	26	30	13
UF19	19.4	26	30.8	16.7
UF22	22.8	30.7	38.5	18.5
UF25	26	35.5	41	21

该文件仅用于介绍此类产品，并非旨在承诺任何声明，暗示或有法律效益的保证；所有保修权仅包含在我们的书面报价，合同书/采购订单中。建议客户了解每款产品的特性，安装方式，及其正确使用方法。

# 缩径焊接保护瓷环

用于RD, IRD型焊接螺柱。



型号	$d_4^{+0.4}$	$d_5 \pm 1$	$d_6 \pm 1$	$h_2 \approx$
RF6	6.2	9.5	12.2	10
RF8	8.2	12	15.3	9
RF10	10.2	15	18.5	11.5
RF12	12.2	17	20	13
RF16	16.3/14	20.5/26.2	26.5/32.5	15.3/8.8
RF20	20.3/17.5	26.2/28.5	32	22/9
RF24	24.3/21	26.2/30.4	33/36	13/25

该文件仅用于介绍此类产品，并非旨在承诺任何声明，暗示或有法律效益的保证；所有保修权仅包含在我们的书面报价，合同书/采购订单中。建议客户了解每款产品的特性，安装方式，及其正确使用方法。

电话: +86 532 6898 2828

传真: +86 532 6898 2818

邮件: chinawacom@163.com

地址: 青岛市高新区宝源路780号联东U谷18栋

# 青岛瑞强机电技术有限公司

连接您我，紧固世界！

*Wacom*

*www.chinawacom.com*